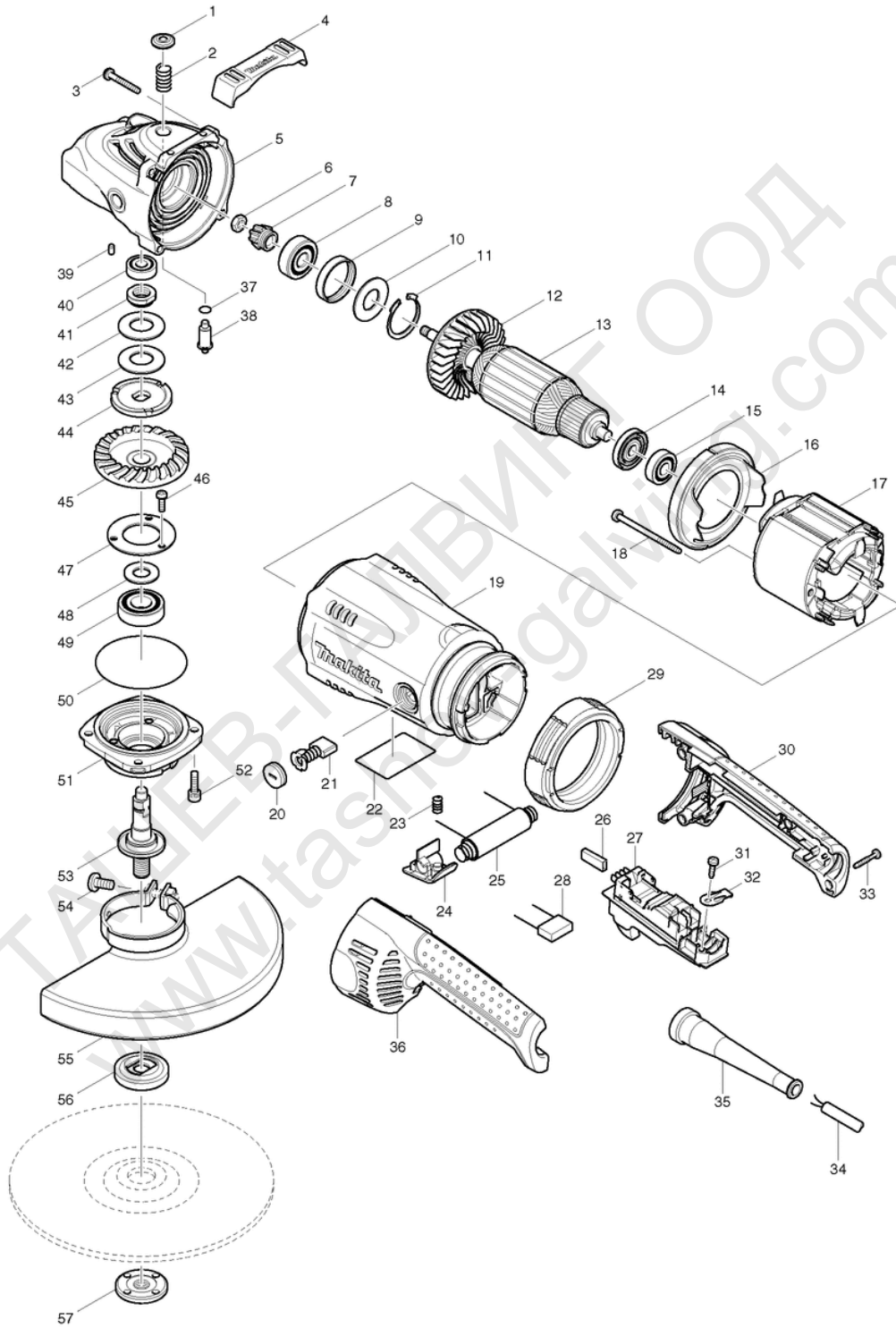


Makita Service Information / Model: GA9040S



POS	Bestell-Nr.	Artikelbeschreibung	Stk.
1	419133-4	KAPPE GA7020-9040SF01	1
2	233292-8	DRUCKFEDER 12 9067-69SF neu	1
3	266012-5	SELBSTSCHNEID.SCHRAUBE 5x35	4
4	419144-9	GUMMISCHUTZ GA7020-9040SF01	1
5	154685-5	GETRIEBEGEHÄUSE GA7020-GA9040S	1
5.2	154685-5	GETRIEBEGEHÄUSE GA7020-GA9040S	1
5.3	154685-5	GETRIEBEGEHÄUSE GA7020-GA9040S	1
6	252194-9	6-KANTMUTTER M8 GA7020-9040S	1
7	227490-4	RITZEL 12 GA9020-9040SF01	1
8	211132-0	KUGELLAGER 6301DDW	1
9	262085-6	GUMMIRING 38 9077SF/GA7020-9	1
10	267299-2	SCHEIBE 20 GA7020-GA9040SF01	1
11	962211-4	SEEGERING R-42	1
12	240081-4	LÜFTERRAD 80 GA7020-GA9040SF01	1
13	516958-8	ANKER GA7040SF/GA9040SF	1
13		*** INC. 12,14,15	
13.2	517833-1	ANKER GA7040SF/GA9040SF	1
13.2		*** INC. 12,14,15	
14	681630-2	ISOLIERSCHEIBE	1
15	210075-3	KUGELLAGER 6200DDW GA7020/9020	1
15.2	211087-9	KUGELLAGER 6200DDW	1
16	419135-0	LUFTABLEITPLATTE GA7020-9040SF	1
17	526163-9	Feld GA7040SF/GA9040SF	1
17.2	526198-0	Feld GA7040SF/GA9040SF	1
18	266059-9	SELBSTSCHNEID. SCHRAUBE 5x75	2
19	154786-9	MOTORGEHÄUSE GA7030-9040SF01	1
20	643700-5	KOHLKAPPE 7x22	2
21	191957-7	KOHLN CB-204	1
22	862128-0	TYPENSCHILD GA9040S	1
23	233375-4	DRUCKFEDER 7 GA7030-9040SF01	1
24	419260-7	ARRETIERKNOPF GA7030-9040SF01	1
25	646658-7	WIDERSTAND GA7030S-9040S	1
25.2	646788-4	WIDERSTAND GA7020S-9040S neu	1
26	686036-9	FAHNENSTECKER-HÜLSE GA9020S/70	2
27	651178-8	SCHALTER GA7020SF-9040SF01	1
27.2	651179-6	SCHALTER GA7020SF-9040SF01	1
28	645088-9	KONDENSATOR GA7020-GA9040SF01	1
29	421936-4	Vibrationsdämpfer GA7030-9040S	1
30	188123-5	Schaltergeh. r+l GA7030-9040SF	1
30		*** INC. 36	

POS	Bestell-Nr.	Artikelbeschreibung	Stk.
31	266192-7	SELBSTSCHN.SCHRAU. 4x14 HM3541	1
32	687169-3	KABELKLEMMPLATTE HP1620/1621/	1
33	265999-8	SELBSTSCHNEID. SCHRAUBE 4x25	4
34	665638-4	KABEL 1.5-2-4.0 KP312S	1
34.2	695123-3	KABEL 1.5-2-4.0 KP312S	1
35	682560-0	KABELSCHUTZ 10 HM3541FC	1
36	188123-5	Schaltergeh. r+l GA7030-9040SF	1
36		*** INC. 30	
37	213062-1	O-RING 9 AN7000/BSR730S/GA70	1
38	256491-5	Ansatzstift 5 GA7020-9040SF01	1
39	263002-9	GUMMISTIFT 4 FS2300-6300	1
40	210067-2	KUGELLAGER 6000ZZ MT240/952/	1
40.2	211061-7	KUGELLAGER 6000LLB	1
41	252429-8	Mutter M15-23 GA7030-9040SF01	1
42	232163-6	FEDERKAPPE 20 9047SF/GA7030-	1
43	232163-6	FEDERKAPPE 20 9047SF/GA7030-	1
44	267798-4	KLEMMSCHEIBE GA7030-9040SF01	1
45	227492-0	TELLERRAD 53C GA9030-9040SF0	1
46	265120-9	SCHRAUBE M5x16 GA7020-9040SF	3
47	285724-1	LAGERABDECKUNG GA7020-GA9040S	1
48	267167-9	SCHEIBE 9047SF/GA7030-9040SF01	1
49	211285-5	KUGELLAGER 6203DDW GA7020/9020	1
49.2	211278-2	KUGELLAGER 6203DDW	1
50	213760-7	O-RING 78 HR2010/GA7020-9040SF	1
51	317988-0	LAGERGEHÄUSE GA7020-GA9040SF01	1
51.2	318377-2	LAGERGEHÄUSE GA7020-GA9040SF01	1
52	265541-5	INBUSSCHRAUBE M6x22 GA7020-9	4
53	154777-0	SPINDEL GA7030-9040SF01	1
54	265158-4	SCHRAUBE M8x25 GA7020-GA9040SF	1
54.2	265198-2	SCHRAUBE M8x25 GA7020-GA9040SF	1
55	154672-4	SCHEIBENSCHUTZ GA9020-9040SF	1
55		*** INC. 54	
55.2	122891-0	SCHEIBENSCHUTZ 230K GA9050	1
55.2		*** INC. 54	
56	122444-5	INNENFLANSCH 47mm 9077-79F/S	1
56	224298-7	INNENFLANSCH 42	1
56.2	224415-9	INNENFLANSCH 42 neuer	1
57	224543-0	FLANSCHMUTTER 14-45 mm	1
58	261131-2	NYLONSCHLEIBE 89 GA7030-9040SF	1
59	819357-6	ETIKETTENSCHUTZ GA7020/GA7030	1

POS	Bestell-Nr.	Artikelbeschreibung	Stk.
1001	152539-0	SEITL.GRIFF 36 9047-9069/F/S	1
1001	152539-0	SEITL.GRIFF 36 9047-9069/F/S	1
1001	162240-9	Antivibrationsgriff M14	1
1001.2	162264-5	Antivibrationsgriff M14 neu	1
1001.2	162264-5	Antivibrationsgriff M14 neu	1
1002	782407-9	STIRNLOCHSCHLÜSSEL 35 GERADE	1
1003	824755-1	Transportkoffer GA9020K/SFK	1
1003.2	824878-5	Transportkoffer GA9020K/SFK	1
1003.3	824958-7	Transportkoffer GA9020K neu	1